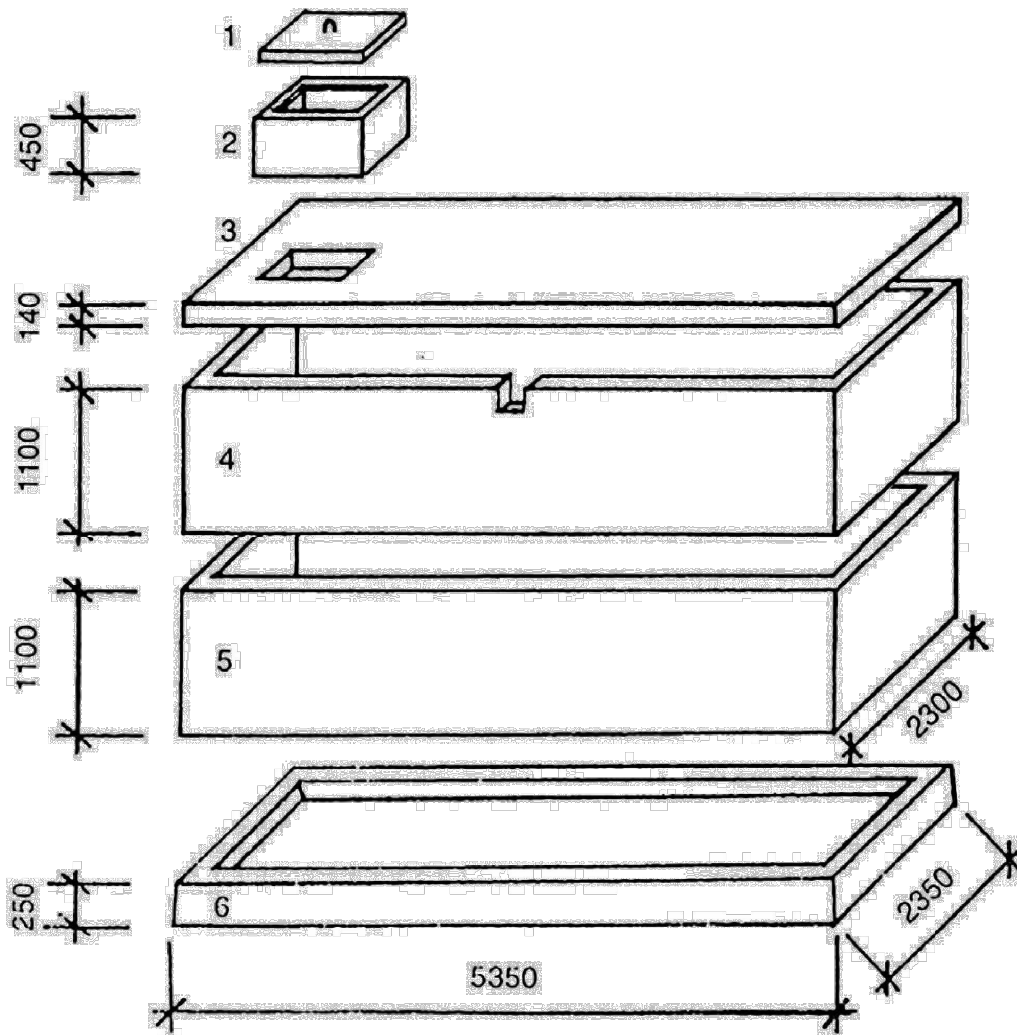


Vodotesná uzavretá žumpa 22m³



AUTORSKÉ PRÁVA:	Tento výkres je originál, jeho kopírovanie je trestné podľa §24, odst.3, zákona č.618/2003 Z.z.	
AUTOR PROJEKTU:	VYPRACOVAL:	ZODPOVEDNÝ:
MSC s.r.o.,	Ing. Stanislava Okšová	Ing. Stanislava Okšová
INVESTOR:	UNIPRO MANAGEMENT,s.r.o. , Žatevná 12, Bratislava, PSČ 941 01, SR	
MIESTO STAVBY:	Nábřežie Mládeže, Nitra, K.u. Chrenová, p.č. 1353/3, 1353/4	
NÁZOV STAVBY:	Multifunkčné športové centrum, Nábřežie mládeže, Nitra	ZDRAVOTECHNIKA
OBJEKT:	SO I 05 - Žumpa a splašková kanalizácia	DÁTUM: 12/2024
	E5.3 ZDRAVOTECHNIKA	STUPEŇ: SP
OBSAH VÝKRESU:	BETÓNOVÁ PREFABRIKOVANÁ ŽUMPA 22m ³	MIERKA: Č.VÝKRESU: ZT - 2